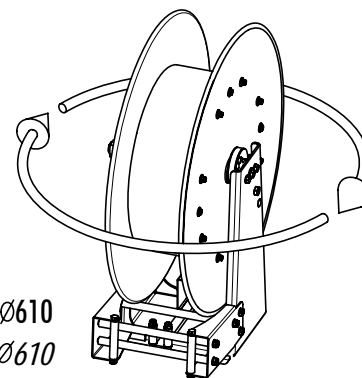
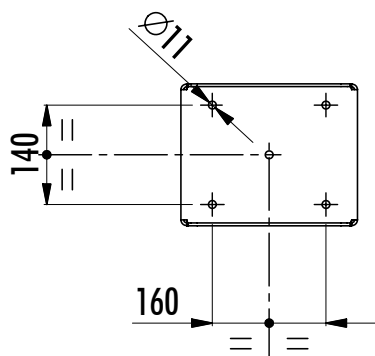
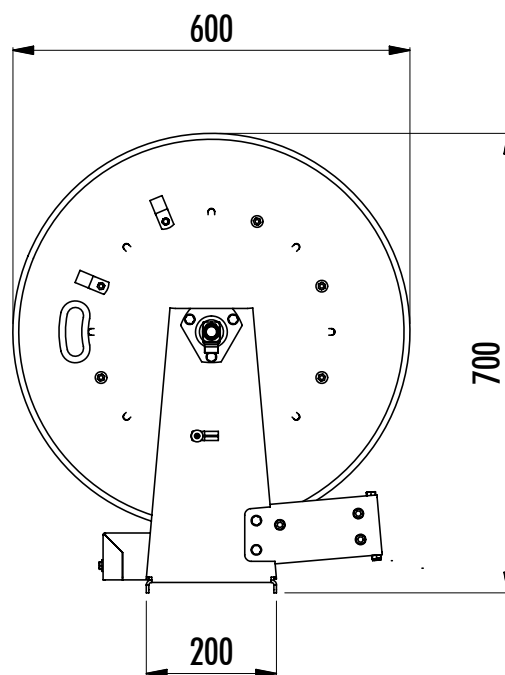
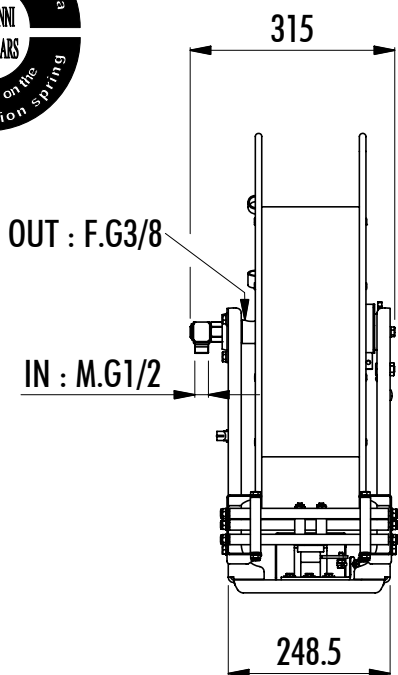
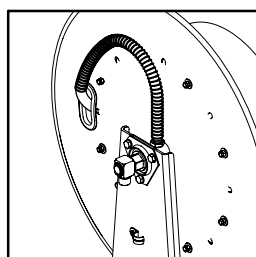


MAXI 660

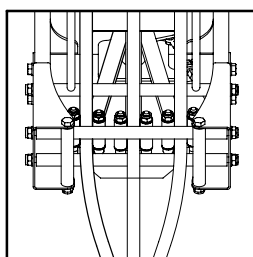
VERSIONE : 05



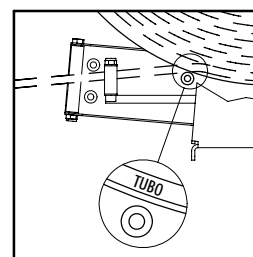
Ingombro di rotazione Ø610
Overall dimension of rotation Ø610



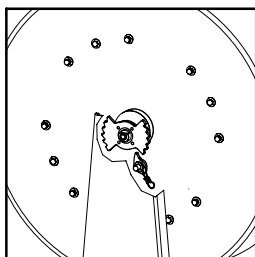
Montaggio tubo facilitato
Easy installable hose



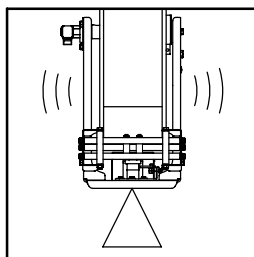
Guidatubo brevettato
Patented hose-guide



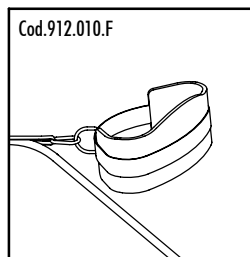
Rullino di contenimento
Containing roll



Sistema di bloccaggio rullo in acciaio
Steel hose stop

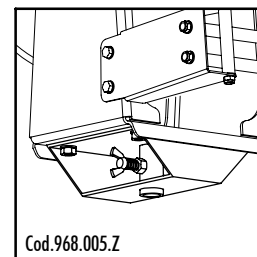


Avvolgitubo bilanciato
Hose-reel balanced



Cod.912.010.F

Cintura di traino (optional)
Pull-belt (optional)



Cod.968.005.Z

Piastra piroettante (optional)
Swivel support (optional)

Codice Code	B A R	Lunghezza e diametro tubo consigliati Recommended hose length and diameter	Metri di tubo riavvolgibili calcolati su diversi diametri esterni in pollici e millimetri Metres of hose, which can be rewinded, calculated on different external diameters in inches and millimeters					Peso Weight	OPTIONAL				
			Ø 1/4	Ø 5/16	Ø 3/8		Cintura di traino Pull-belt		Piastra piroettante Swivel-support	70 mt tubo 3/8 (Ø10x14.5) 70 mt of 3/8 hose (Ø10x14.5)			
			14	15	16	17		18				Codice Code	BAR
550.660.A	250	70 m - Ø 3/8	75	75	63	59	59	38.6 Kg	912.010.F	968.005.Z	2.82.90.06	100	IN : FD 3/8 OUT : FD 1/2