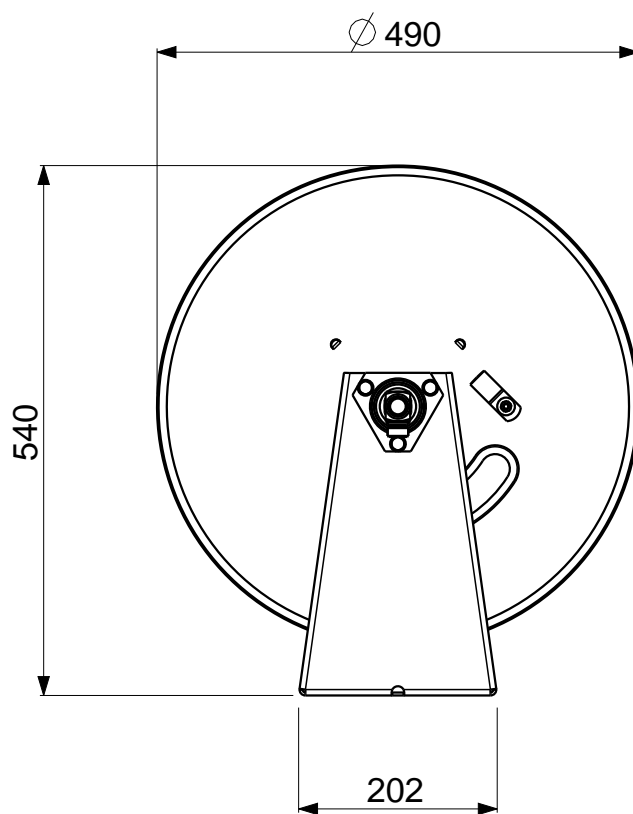
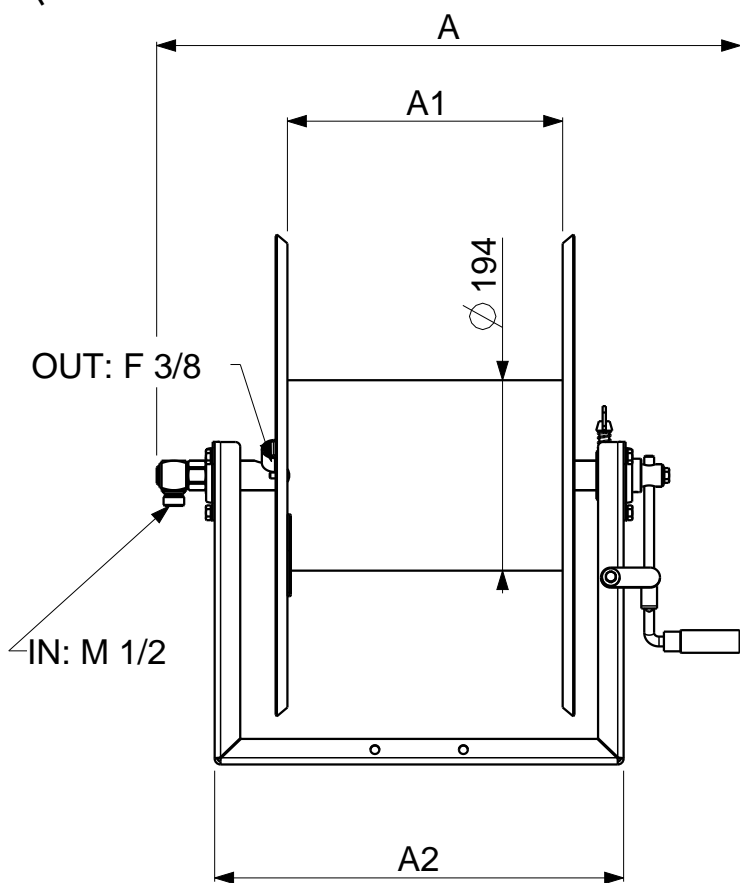
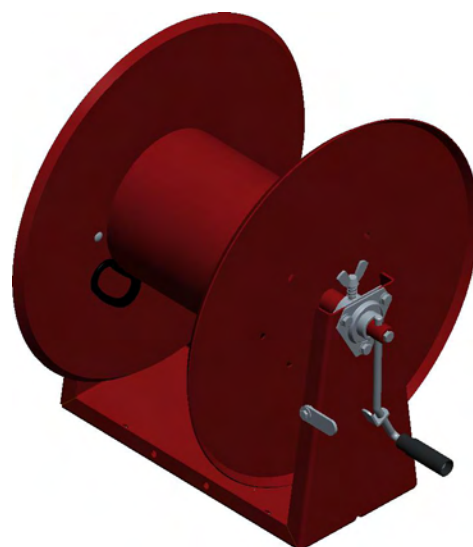
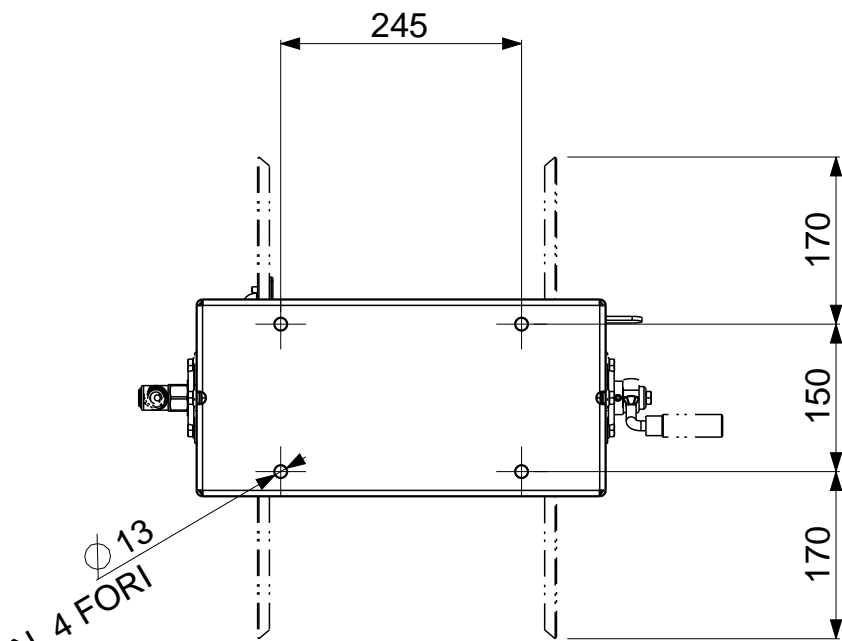


# MAGNUM

VERS. A

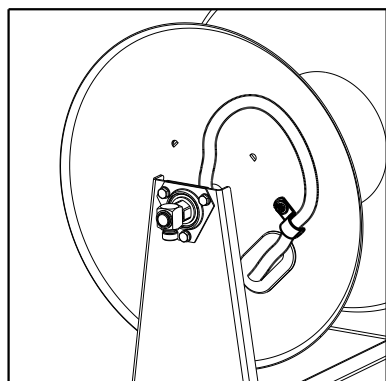


Nota: Le illustrazioni e i dati tecnici qui indicati si intendono a titolo indicativo e non sono vincolanti. Per ulteriori specifiche non esitate a contattarci  
 Note: The pictures and technical data provided here are intended purely as an indication and are not binding. For further specifications feel free to contact us

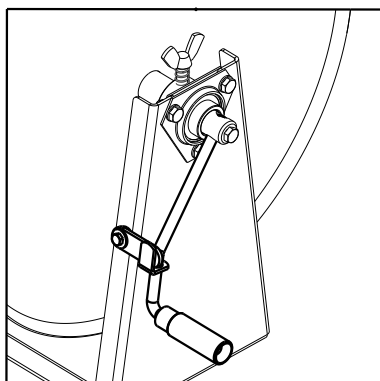
Codice <i>Code</i>	Lunghezza e diametro tubo consigliati <i>Recommended hose length and diameter</i>	Pressione <i>Pressure</i>	Temperatura massima <i>Maximum temperature</i>	Dimensioni <i>Dimensions (mm)</i>			Peso <i>Weight</i>
				A	A1	A2	
300.050.M	70 m - Ø 3/8	250	120	495	180	320	17
300.100.M	110 m - Ø 3/8	250	120	595	280	420	20
300.150.M	160 m - Ø 3/8	250	120	695	380	520	23
300.200.M	200 m - Ø 3/8	250	120	795	480	620	26

# CARATTERISTICHE PRINCIPALI

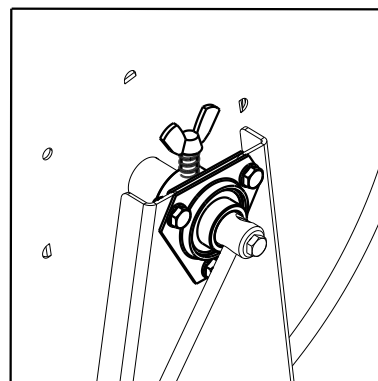
## MAIN FEATURES



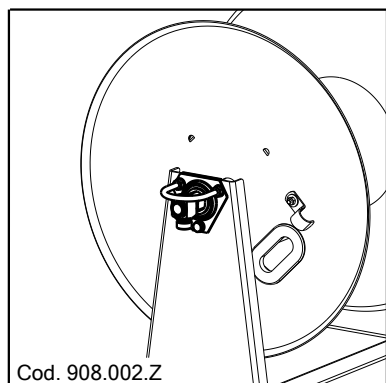
Montaggio tubo facilitato  
*Easily installable hose*



Bloccaggio rullo (di serie)  
*Reel stop (standard)*

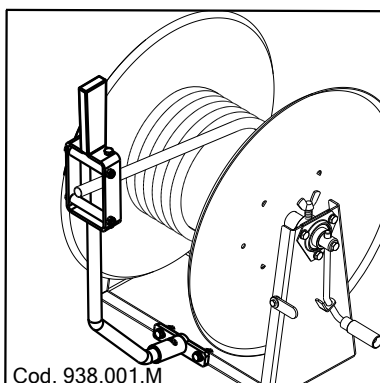


Frizione (di serie)  
*Clutch (standard)*



Cod. 908.002.Z

Protezione giunto (optional)  
*Joint protection (optional)*



Cod. 938.001.M

Kit guidatubo manuale (optional)  
*Manual Hose-guide (optional)*

### Capacità tubo (metri) - Diametro esterno (millimetri)

### Hose capacity (meters) - Outside diameter (millimeters)

O.D.		mm	14	15	16	17	18	19	20	21	22	23	24	25	26	27	28	29	30
Modello Model	300.050.M	126	112	105	85	85	66	66	60	49	45	45	35	31	31	31	31	31	24
	300.100.M	210	167	162	133	127	103	103	97	75	75	70	55	52	52	52	48	48	36
	300.150.M	283	233	220	182	178	144	140	135	104	100	96	75	71	71	68	68	68	47
	300.200.M	357	298	287	232	221	180	176	165	129	125	125	95	92	88	88	85	85	63