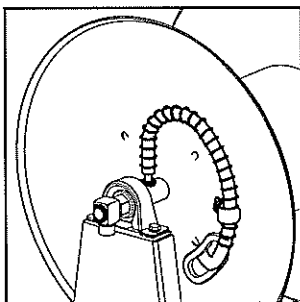
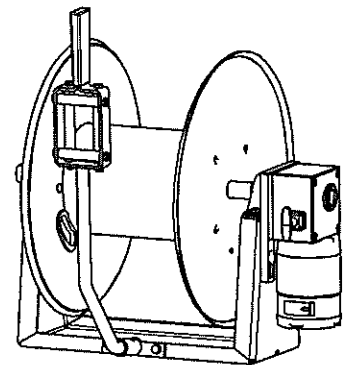
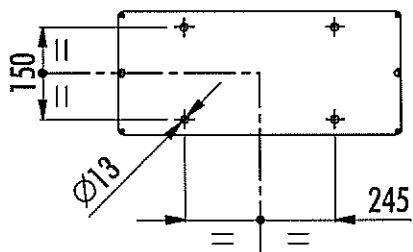
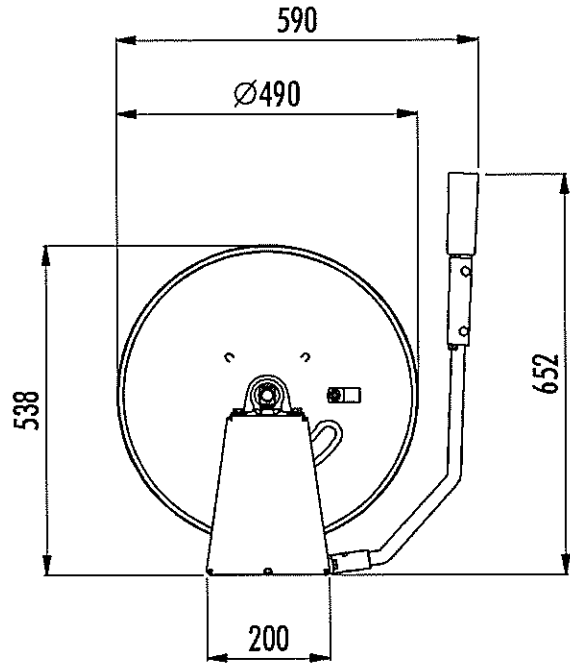
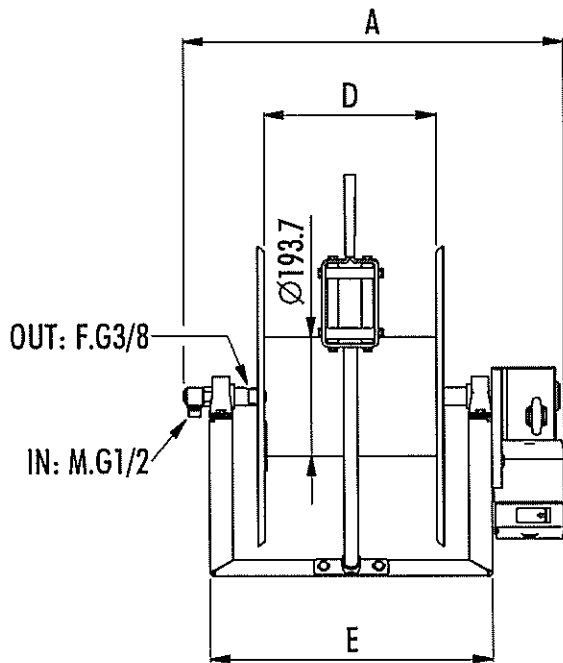
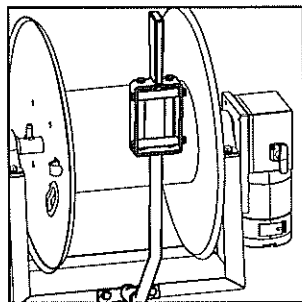


MAGNUM "E"

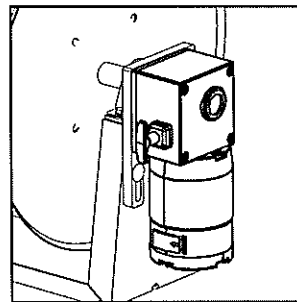
VERSIONE : 01



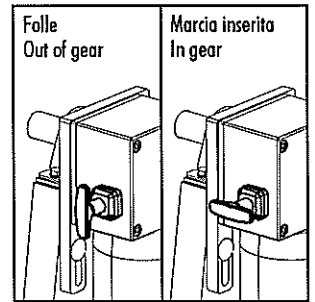
Montaggio tubo facilitato
Easily installable hose



Guidatubo (di serie)
Hose-guide (standard)



Motore elettrico "E" 12-24V
Electric motor "E" 12-24V



Sistema di sblocco
System release

Codice Code	VOLT	BAR	Lunghezza e diametro tubo consigliati Recommended hose length and diameter	Dimensioni Dimensions			Metri di tubo riavvolgibili calcolati su diversi diametri esterni in pollici e millimetri Metres of hose, which can be rewinded, calculated on different external diameters in inches and millimeters																Peso Weight
							Ø 5/16				Ø 3/8				Ø 1/2				Ø 3/4				
				A	D	E	15	16	17	18	19	20	21	22	23	24	25	26	27	28			
310.050.E	12	250	70 m - Ø 3/8	520	180	360	106	100	93	80	73	62	56	45	40	40	36	28	28	30.2 Kg			
310.100.E	12	250	110 m - Ø 3/8	620	280	460	160	154	125	120	115	96	91	86	69	65	50	47	47	47	33.2 Kg		
310.150.E	12	250	160 m - Ø 3/8	720	380	560	221	209	173	168	135	131	126	120	93	88	69	66	66	62	36.2 Kg		
310.200.E	12	250	200 m - Ø 3/8	820	480	660	330	273	220	209	205	164	154	140	116	116	116	84	80	80	39.2 Kg		
312.050.E	24	250	70 m - Ø 3/8	520	180	360	106	100	93	80	73	62	56	45	40	40	40	36	28	28	30.2 Kg		
312.100.E	24	250	110 m - Ø 3/8	620	280	460	160	154	125	120	115	96	91	86	69	65	50	47	47	47	33.2 Kg		
312.150.E	24	250	160 m - Ø 3/8	720	380	560	221	209	173	168	135	131	126	120	93	88	69	66	66	62	36.2 Kg		
312.200.E	24	250	200 m - Ø 3/8	820	480	660	330	273	220	209	205	164	154	140	116	116	116	84	80	80	39.2 Kg		