

**Thermonébulisateur**  
**K-10-STD<sup>1)</sup>**  
**K-10-O<sup>2)</sup>**  
**portable**



**Caractéristiques techniques:**

Poids vide:	8,5 kg
Dimensions (longueur x largeur x hauteur):	129 x 29 x 36 cm
Capacité du réservoir à produits:	9 litres
Capacité du réservoir d'essence:	2 litres
Volume de la chambre de combustion du moteur:	300 cm <sup>3</sup>
Puissance maximale du moteur:	17,5 kW (24,1 CH, 15.300 kcal/h)
Consommation maximale d'essence:	1,9 l/h
Auto-allumage:	Bobine électronique alimentée par 4 piles = 6V
Système de démarrage:	Manuel par soufflet à air
Débit:	10 - 35 l/h (varie selon les buses utilisées)
Débit standard:	12 l/h
Taille des aérosols (diffère selon les buses de dosage utilisées):	< 25 µm (huile) < 60 µm (huile/eau) < 150 µm (eau)

**La thermonébulisation et ses utilisations:**

La thermonébulisation est la production de gouttelettes ultra fines d'une taille de 1 à 50 µm en utilisant l'énergie thermopneumatique. Les substances liquides sont vaporisées dans l'appareil et forment des aérosols ultra fins en se condensant au contact de l'air ambiant froid. La thermonébulisation est utilisée pour tous les travaux d'élimination des parasites où il s'agit de répandre uniformément des substances actives, même dans les endroits inaccessibles, sans laisser des résidus indésirables.

Elle est la solution parfaite pour traiter des larges surfaces et espaces avec une quantité minimum de solution à base de pesticides tout en ayant le moins de travail possible et en étant le moins nocif pour l'environnement (moins de retombées résiduelles, aucune pénétration dans le sol). La nébulisation est utilisée par exemple dans le domaine de la santé publique, pour la protection des stocks ou les traitements phytosanitaires, la désinfection, la décontamination, la désodorisation et également pour les effets de cinéma.

<sup>1)</sup> **Les modèles Standard:** sont destinés à la nébulisation de produits aqueux non inflammables et de suspensions.

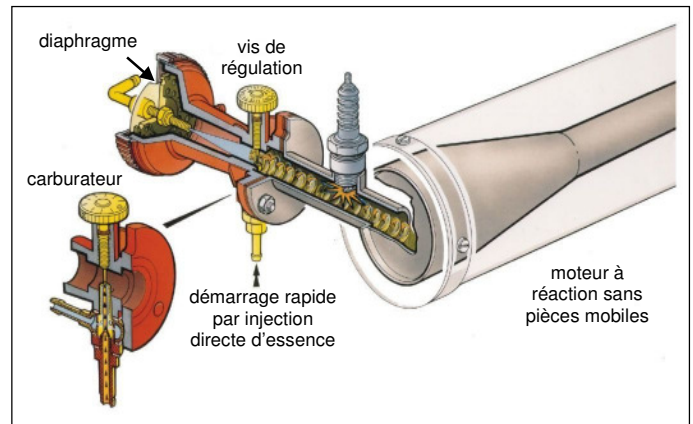
<sup>2)</sup> **Les modèles O:** sont destinés à la nébulisation des produits inflammables et non inflammables mais pas de suspensions.

Sous réserve de modifications techniques 08/2008

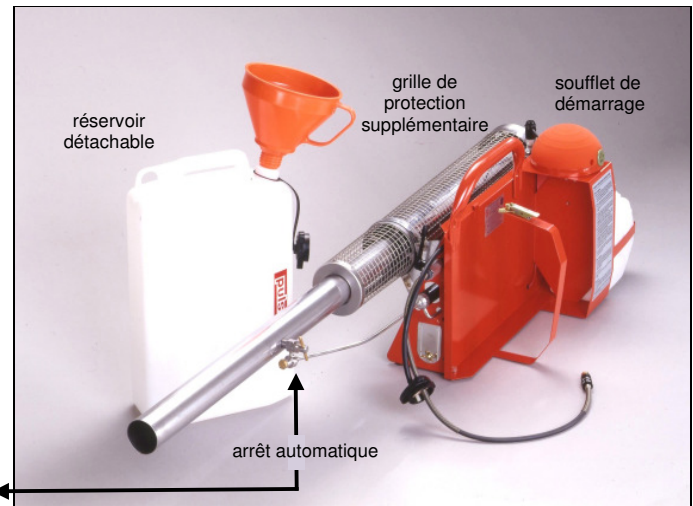
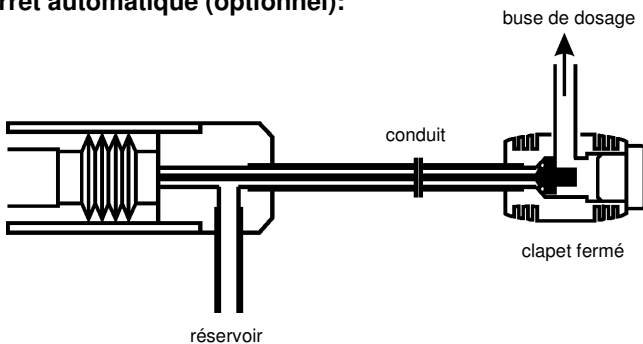
# Avantages Techniques K-10



- Moteur à réaction sans pièces mobiles pour une utilisation illimitée.
- Réservoir à produits de 9 litres en polyéthylène très résistant, transparent, avec graduation par litre, facilement détachable.
- Double enveloppe réfrigérante en acier inoxydable. Avantages: prise d'air de refroidissement par l'avant, réduction supplémentaire du son, contrôle effectif de la température.
- Système de démarrage rapide par pression d'un seul doigt grâce au brevet d'injection directe et d'allumage automatique pulsFOG.
- Pour des raisons de sécurité: réservoir d'essence non sous pression!
- Majeure partie des pièces métalliques en acier inoxydable.
- Clapet de contrôle manuel de nébulisation combiné avec arrêt automatique (optionnel). Ce dispositif évite le risque d'incendie lors de l'utilisation de produits inflammables.
- Construction simple et facile d'approche permettant à l'utilisateur de procéder lui-même à toute réparation.



## Arrêt automatique (optionnel):



## Démarrage par simple pression d'un seul doigt

- Ouvrir la vis de régulation sur le carburateur.
- Appuyer sur le soufflet pour l'injection directe d'essence et démarrage immédiat du moteur.



a)

b)

## Accessoires standard:

Entonnoir à essence, entonnoir à produits, sachet de pièces avec membranes et bagues, brosse de nettoyage y casque insonorisant

## Accessoires optionnels:

Agitateur, arrêt automatique, buses de dosage de différentes tailles, vêtement de protection simple, masque respiratoire avec filtre A<sub>2</sub> B<sub>2</sub>-P<sub>3</sub>



Sous réserve de modifications techniques 08/2008



**pulsFOG Dr. Stahl & Sohn GmbH**

Abigstraße 8 • D-88662 Überlingen • Tel. (0) 7551 / 9261-0 • Fax (0) 7551 / 926161  
E-Mail: info@pulsfog.com • Internet: http://www.pulsfog.com